

Warranty / Garantie / Garantie

ENGLISH

Congratulations ! The product you have selected comes from Hella - one of the world's leading manufacturers of lighting products. The product comes with a 5 year warranty from end user purchase covering faults in materials, components or workmanship.

In the unlikely event that you should experience a confirmed warranty related problem with your purchase, Hella will, at its discretion, either repair, replace or refund the purchase price of the product. Warranty services may be obtained by returning the product within the warranty period to the Hella Dealer where the product was originally purchased.

This warranty is in addition to and does not preclude any other rights or remedies available to the consumer under any local legislation related to the provision of goods or services.

Our goods come with guarantees that cannot be excluded under the Australian Consumer Law. You are entitled to a replacement or refund for a major failure and for compensation for any other reasonably foreseeable loss or damage. You are also entitled to have the goods repaired or replaced if the goods fail to be of acceptable quality and the failure does not amount to a major failure.

This warranty does not cover:

1. Claim/s as a result of normal wear and tear or of any modifications and / or alterations to the product in any shape or form.
2. Claim/s as a result of non-compliance of the assembly, service and operating instructions and/or any unfit or improper use.
3. Any expenses incurred in the process of making the claim.

Note: For lamps sold in Australia warranty services are provided by:
Hella Australia Pty Ltd, 54-76 Southern Rd, Mentone VIC 3194. Customer Service 1800 061 729 custservice@ha.hella.com, www.hellamarine.com/australia

For general comments about Hella's products please contact us on E-mail at techfeedback@hellamarine.com

DEUTSCH

Herzlichen Glückwunsch ! Das soeben von Ihnen erworbene Qualitätsprodukt kommt von Hella, einem der führenden Hersteller von Beleuchtungssystemen weltweit. Das von Ihnen gewählte Produkt ist mit einer Garantie von 5 Jahren ausgestattet und deckt Fehler in Materialien, Komponenten und Verarbeitung ab und gilt ab Kaufdatum.

In dem unwahrscheinlichen Fall, dass ein Produkt tatsächlich fehlerhaft ist und ein Garantiefall vorliegt, wird Hella Ihr Produkt nach eigenem Ermessen reparieren, ersetzen oder den Kaufpreis zurückerstatten.

Garantieleistungen können durch Rücksendung der Ware innerhalb der Garantiezeit an den Hella-Händler, bei dem das Produkt ursprünglich gekauft wurde, erhalten werden.

Diese Garantie gilt zusätzlich zu allen anderen Rechten oder Rechtsmitteln, die dem Verbraucher im Rahmen einer lokalen Gesetzgebung in Bezug auf die Bereitstellung von Waren oder Dienstleistung zur Verfügung stehen und schließt diese nicht aus.

Diese Garantie gilt nicht für:

1. Ansprüche, die aus normalem Verschleiß des Produktes oder etwaigen Änderungen oder Modifikationen am Produkt in irgendeiner Form entstehen.
2. Ansprüche, die als Folge aus Nichteinhaltung der Montage-, Service-, oder Bedienungsanleitung oder durch unsachgemäßen Gebrauch entstehen.
3. Jegliche Kosten, die durch den Prozess der Inanspruchnahme der Garantie entstehen.

Wenn Sie Fragen oder Anmerkungen zu Hella marine Produkten haben, kontaktieren Sie uns bitte per eMail an techfeedback@hellamarine.com

FRANCAIS

Félicitations ! Le produit que vous venez d'acquérir est conçu et fabriqué par Hella, l'un des premiers fabricants mondiaux d'éclairage. Ce produit est couvert par une garantie de 5 ans à partir de la date d'achat par l'utilisateur final, cette garantie couvrant tout défaut lié à la fabrication, aux matériaux ou aux composants utilisés.

Dans l'éventualité peu probable que où rencontrez un cas avéré de garantie sur le produit acheté, Hella pourra, à sa discrétion, soit réparer, soit remplacer le produit ou encore rembourser celui-ci à hauteur de sa valeur d'achat.

Pour toute demande de prise en charge d'un produit sous garantie, veuillez retourner celui-ci dans les délais impartis auprès du revendeur Hella où l'achat a été effectué.

Cette garantie s'applique en complément et ne s'oppose pas à tous autres droits ou recours dont le consommateur pourrait bénéficier au terme de la législation locale en vigueur relative à la prestation de biens ou de services.

La garantie ne couvre pas:


1. les réclamations découlant d'une usure normale du produit ou faisant suite à toute modification ou altération du produit sous quelque forme que ce soit.
2. toute réclamation résultant du non-respect des instructions de montage, d'entretien ou d'utilisation ou encore d'un usage inadapté ou détourné du produit.
3. tout frais engendrés par la demande de prise en charge.

Pour tout commentaire ou suggestion sur nos produits, nous vous invitons à nous contacter par email : techfeedback@hellamarine.com

INSTRUCTION SHEET: EuroLED® 95 - 10-33V LED Interior / Exterior Downlight

EuroLED® lamps offer many advantages over incandescent lighting including significantly reduced consumption, reduced heat and a high resistance to shock, vibration and moisture for long service life in the harsh marine environment.

Product specifications:

Lens Material:	UV resistant enhanced impact acrylic
Rim Material:	UV resistant plastic, 316 stainless steel
Colour Temperature:	5000K (White) 3000K (Warm White)
Dimming:	with PWM (e.g. via Hella marine 5XA 998 572-001)
Cable:	Pre-wired with 500mm of twin core marine cable
Operating Voltage:	Multivolt™ 10-33V DC
Power Consumption:	4.0W (<0.4A @ 12V / <0.2A @ 24V)
Degree of Protection:	Completely Sealed
Weight:	145g (screw mount version, including cable)
Installation:	Recess mount. Screw or Spring Clip options
Manufacturing Location:	New Zealand
Approvals:	CE 

Wiring & Protection: LED modules are polarity conscious. Reverse polarity will not damage this product but will inhibit its function. Hella marine recommends wire connections be soldered and heat shrink tubing applied to seal the joint. Lamp must be protected by a fuse rated at 5 amperes maximum.

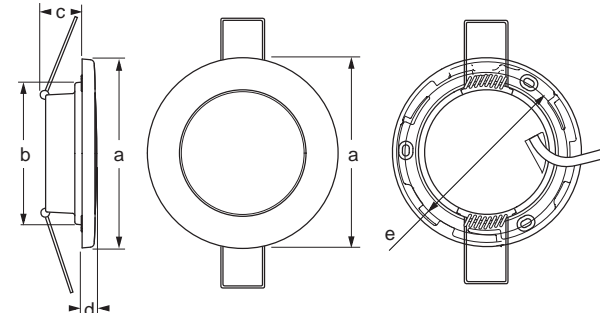
Note: do not attempt to open - no serviceable parts inside.

Colour	Connect to	Power
Black	Negative (-ve)	
Red	Positive (+ve)	4W

Electromagnetic Compatibility (EMC): this Multivolt™ LED lamp is an electronic device. The electrical circuits contain components that suppress possible interference, both emission as well as susceptibility, to the limits prescribed in EN 55015, EN 61547 and EN 60945.

Protection against damage due to voltage spikes: this lamp is protected against reverse polarity connection and negative voltage spikes of up to 1,000 volts.

Electrostatic Discharge: this Multivolt™ LED lamp has been tested to withstand the highest level (level 4) of electrostatic discharge according to IEC 61000-4-2. (8,000 volts contact discharge and 15,000 volts air discharge)



Dimensions


- a = 95.0 mm / 3.75" with plastic rim
- 97.0 mm / 3.82" with stainless steel rim
- b = 72.0 mm / 2.84"
- c = 25.0mm / 0.98" with screw mounting
- 28.0 mm / 1.10" with spring clips
- d = 9.0mm / 0.35"
- e = 82.0mm / 3.23" PCD

Spring clip mounting version shown above. Dimensions of the screw mount versions are identical.

GEBRAUCHSANWEISUNG: EuroLED® 95 Downlight für Innen und Außen - 10-33 V

EuroLED® Leuchten bieten eine Vielzahl an Vorteilen im Vergleich zu herkömmlichen Leuchten mit Glühlampen. Hierzu zählen eine deutlich geringere Leistungsaufnahme, eine stark reduzierte Wärmeentwicklung sowie ein erhöhter Widerstand gegen Stöße, Vibrationen und Feuchtigkeit. Dies garantiert ein besonders langes Serviceleben im rauen maritimen Umfeld.

Spezifikationen

Material Lichtscheibe	Schlagzähes Acryl, UV-beständig
Material Zierring	Schlagzähes Acryl, UV-beständig / Edelstahl 316 rostfrei
Farbtemperatur	5000K (Weiß) / 3000K (Warmweiß)
Dimmbarkeit	Mit PWM-Dimmer, z.B. Hella marine 5XA 998 572-001
Kabel	Vorverkabelt mit 500mm zweiadrigem Marinekabel
Betriebsspannung	Multivolt™ 10-33V DC
Leistungsaufnahme	4.0W (<0.4A bei 12V / <0.2A bei 24V)
Schutzgrad	Hermetisch versiegelt
Gewicht	145g (Version zur Schraubmontage; inklusive Kabel)
Installation	Zum Einbau mit Schrauben oder Federclip
Ort der Herstellung	Neuseeland
Zulassung	CE 

Verkabelung und Spannungsschutz

LED Module sind polungsempfindlich. Durch die eingebauten Schutzschaltkreise wird diese Leuchte bei Verpolung nicht beschädigt, sie funktioniert aber in diesem Fall nicht. Wir empfehlen, alle Verbindungen zu löten und anschließend mit Schumpfschlauch abzudichten. Die Leuchte muß außerdem durch eine Sicherung mit einer Belastbarkeit von nicht mehr als 5 Ampere abgesichert werden.

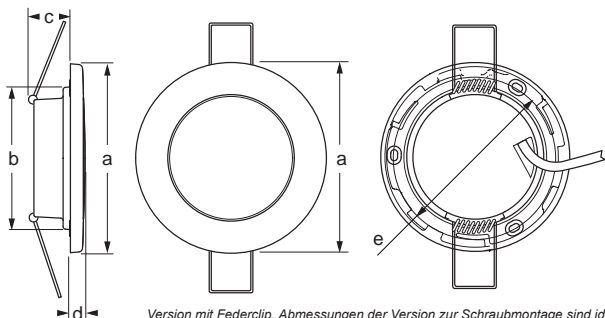
Hinweis: In diesem Gerät sind keine vom Benutzer wartbaren Teile vorhanden.

Farbe	Polung	Leistung
Schwarz	Negativ (-ve)	
Rot	Positiv (+ve)	4W

Elektromagnetische Verträglichkeit (EMV): Diese Multivolt™ LED Leuchte ist ein elektronisches Gerät. Ihre integrierten Schaltkreise beinhalten Komponenten, die Interferenzen (sowohl Emissionen als auch Anfälligkeit für Strahlung anderer Geräte) unterdrücken und entspricht somit den Standards EN 55015, EN 61547 und EN 60945.

Schutz vor Spannungsspitzen: Diese Leuchte ist gegen Verpolung und Spannungsspitzen bis 1000 Volt geschützt.

Elektrostatistische Entladung: Diese Leuchte ist geprüft, um dem höchsten Level elektrostatischer Entladung (Level 4 gemäß IEC 61000-4-2 - 8000 Volt Kontaktentladung und 15000 Volt Luftentladung) zu widerstehen.



Dimensions


- a = 95.0 mm / 3.75" with plastic rim
- 97.0 mm / 3.82" with stainless steel rim
- b = 72.0 mm / 2.84"
- c = 25.0mm / 0.98" with screw mounting
- 28.0 mm / 1.10" with spring clips
- d = 9.0mm / 0.35"
- e = 82.0mm / 3.23" PCD

Version mit Federclip. Abmessungen der Version zur Schraubmontage sind identisch.

FICHE TECHNIQUE: EuroLED® 95 - plafonnier 10-33V d'intérieur / extérieur.

Les éclairages à LED EuroLED® procurent de nombreux avantages par rapport aux feux conventionnels à ampoules tels qu'une consommation électrique extrêmement réduite, un très faible dégagement de chaleur et une résistance élevée aux chocs, aux vibrations et à l'humidité ce qui confère au produit une durée de vie ultra longue.

Caractéristiques produit:

Matériau lentille:	acrylique résistant aux impacts et aux rayons UV
Matériau habillage:	plastique résistant aux rayons UV ou inox 316
Température de couleur:	5000K (blanc) 3000K (blanc tiède)
Intensité lumineuse:	réglable, par MLI (ex: via le variateur Hella 5XA 998 572-001)
Câblage:	précâblé avec 500mm de câble électrique 2 fils spécifique marine
Tension de fonctionnement:	Multivolt™ 10-33V DC
Consommation électrique:	4.0W (<0.4A @ 12V / <0.2A @ 24V)
Niveau de protection:	complètement étanche
Poids:	145g (version à vis, câble inclus)
Installation:	à encastrement, avec fixation à vis ou par clips à ressort
Pays de fabrication:	Nouvelle-Zélande
Certification(s):	CE 

Raccordement et protection:

Les éclairages à LED ont une polarité prédéterminée. L'inversion de polarité n'endommagera pas ce produit mais ses fonctions seront rendues inopérantes. Hella marine recommande que les câbles soient soudés et qu'une gaine de protection thermorétractable soit ajoutée pour garantir l'étanchéité. Doit être protégé par un fusible de 5 ampères maximum.

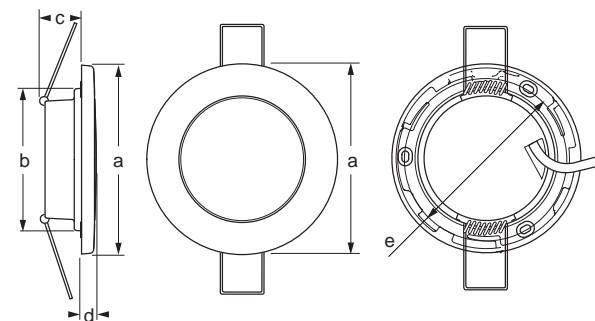
Note: ne pas ouvrir la lampe, celle-ci ne contient pas de pièces pouvant être remplacées.

Couleur câblage	Raccordement	Puissance
Noir	Negatif (-)	
Rouge	Positif (+)	4W

Compatibilité électromagnétique (EMC): cet éclairage à LED "Multivolt™" est un appareil électronique. Les circuits électriques incorporent des composants qui éliminent les interférences potentielles, tant au niveau des émissions propres à l'appareil qu'à la susceptibilité aux émissions externes, selon les limites prescrites par les normes EN 55015, EN 61547 et EN 60945.

Protection contre les dégâts liés aux pics de tension: Ce feu est protégé contre les inversions de polarité ainsi que les pics de tension négative jusqu'à 1000 volts.

Décharge électrostatique: cette lampe a été testée pour résister aux niveaux les plus élevés (4) de décharge électrostatique selon la norme IEC 61000-4-2. (8,000 V: décharge par contact et 15,000 V: décharge dans l'air).



Dimensions

- a = 95.0 mm / 3.75" avec habillage plastique
- 97.0 mm / 3.82" avec habillage inox
- b = 72.0 mm / 2.84"
- c = 25.0mm / 0.98" version à vis
- 28.0 mm / 1.10" version avec clips à ressort
- d = 9.0mm / 0.35"
- e = 82.0mm / 3.23"

Version avec clips à ressort illustrée ci-dessus, les dimensions de la version à vis sont identiques.